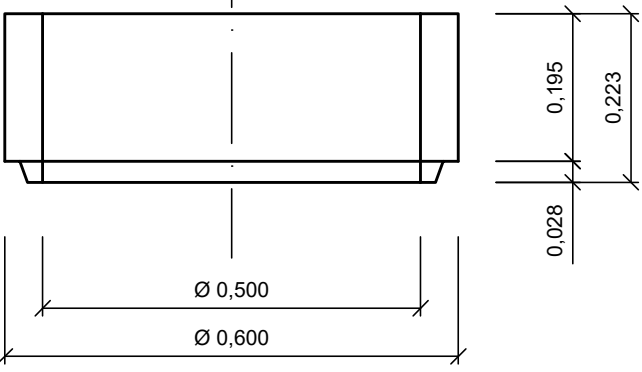
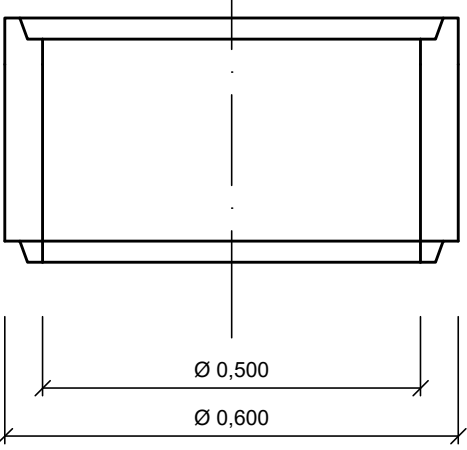


ULIČNÍ VPUŠŤ - VZOROVÉ ŘEŠENÍ

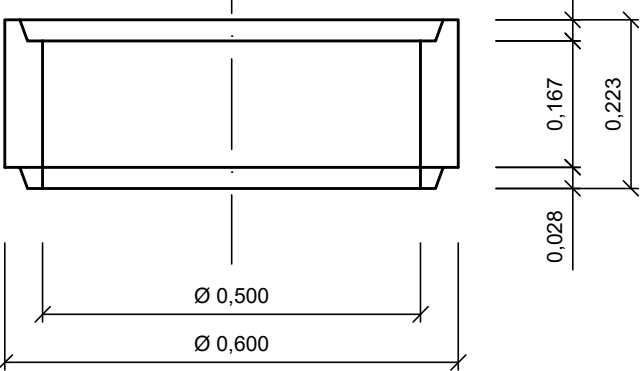
TBV 500/200/5-1
SKRUŽ



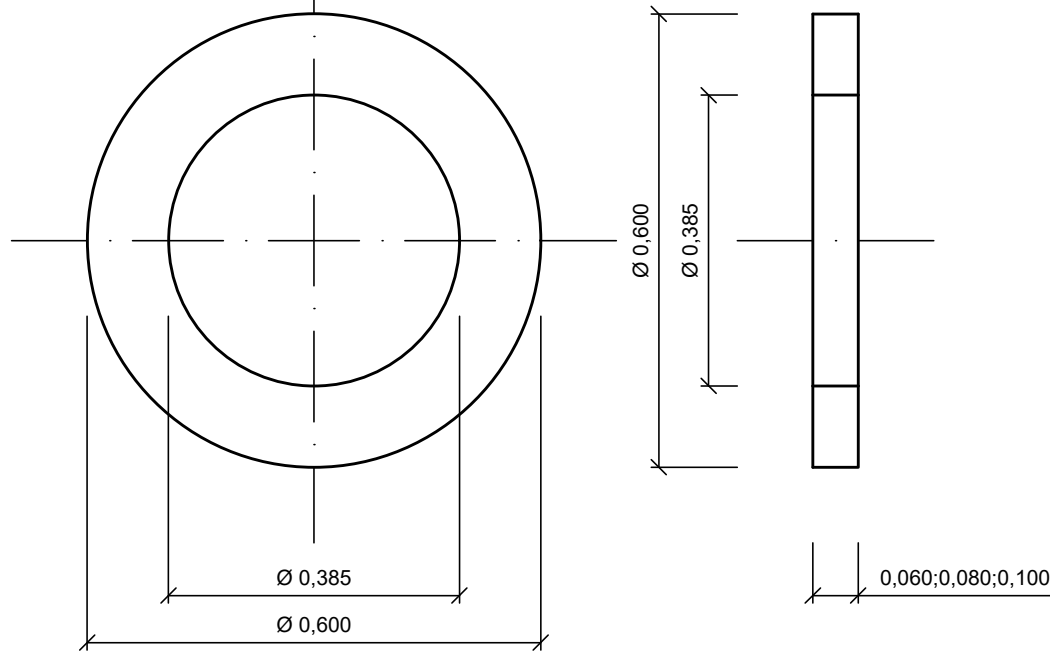
TBV 500/300/5-2
SKRUŽ



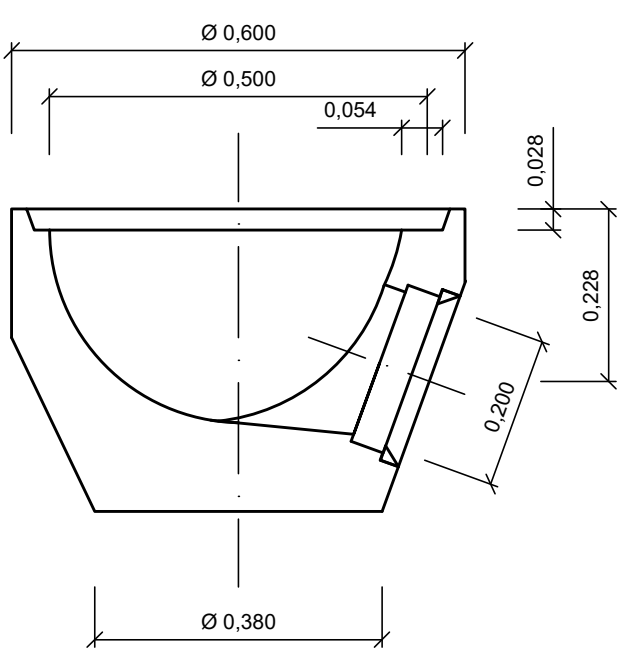
TBV 500/200/5-2
SKRUŽ



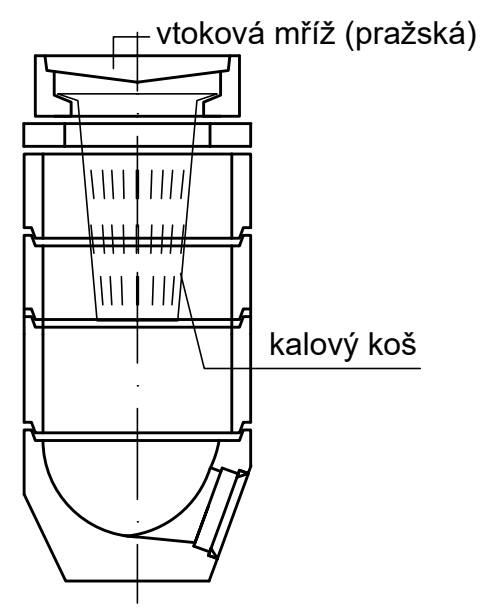
TBV 600/60;80;100
KRYCÍ DESKA



TBV 600/400/T (s těsněním)
SPODNÍ DÍL



VZOROVÁ SESTAVA VPUŠTĚ
M 1:20



POZNÁMKA:
JE ZNÁZORNĚNO VZOROVÉ ŘEŠENÍ ULIČNÍ VPUŠTI.
PŘESNÝ TYP, JEJÍ HLOUBKA A SESTAVA BUDE URČENA DLE SKUTEČNÉHO STAVU NA STAVBĚ.
V PŘÍPADĚ NUTNOSTI BUDE VYMĚNĚNY I STÁVAJÍCÍ PŘÍPOJKY, PŘEDPOKLAD DN200.
PŘESNÝ PRŮMĚR, HLOUBKA ULOŽENÍ BUDE UPŘESNĚNA NA STAVBĚ DLE SKUTEČNÉHO STAVU.

VYPRACOVAL	Ing. Jan Vaněk	Ing. Jan Vaněk		
ZODPOVĚDNÝ PROJEKTANT	Ing. Jan Vaněk	PROJEKTOVÁNÍ DOPRAVNÍCH STAVEB		
VEDOUCÍ ZAKÁZKY	Ing. Jan Vaněk	Nad Zámečkem 59/395; 150 00 Praha 5		
		IČO: 04783981		
STAVEBNÍK	OBEC LHOTKA, HOŘEJŠÍ 16, LHOTKA, 267 23 POŠTA LOCHOVICE	K. Ú.	LHOTKA U HOŘOVIC (681300)	
STAVBA	LHOTKA - OBNOVA POVRCHU KOMUNIKACÍ	OBEC	LHOTKA (533335)	
ČÁST	DOKUMENTACE OBJEKTŮ	STUPEŇ DOKUMENTACE	PDPS	
		DATUM	09/2020	
OBJEKT	101 - UL. HOŘEJŠÍ, 102 - UL. PROPOJKA, 103 - UL. ULIČKA	SOUŘ. SYSTÉM	JTSK	ČÁST
		VÝŠ. SYSTÉM	Bpv	ČÍSLO PŘÍLOHY
PŘÍLOHA	ULIČNÍ VPUŠŤ - VZOROVÉ ŘEŠENÍ	MĚŘÍTKO	1:10, 1:20	PARÉ
		POČET A4	2	